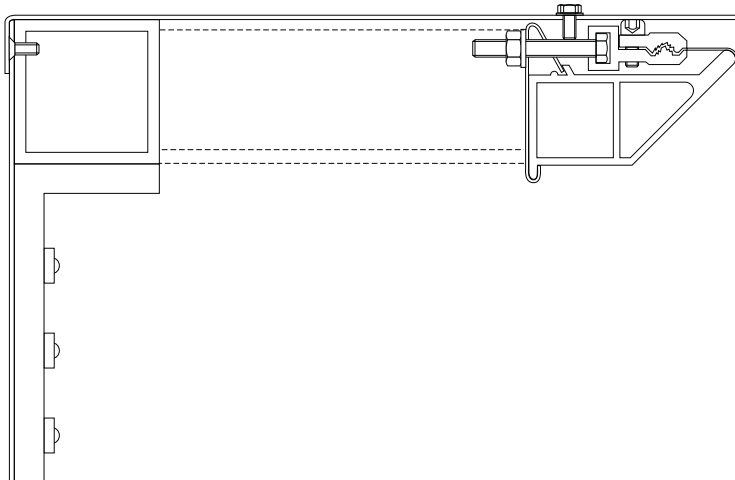


Spanntuchsystem

Spanntuchsystem mit LED Ausleuchtung



Nutzung und Vorzüge

- Das Spanntuch ermöglicht eine großflächige, nahtfreie Werbefläche, die eine ausgezeichnete Tag- und Nachtwirkung erzielt.
- Als Spanntuch stehen mehrere, geprüfte und im Einsatz bewährte, hochwertige, transluzente Spanntücher zur Verfügung, die mit Folien beklebt oder digital bedruckt werden können.
- Garantieleistungen der namhaften Spanntuchlieferanten geben die entsprechende Gewähr
- Die Werbefläche kann in ihrer Form eckig, rund, oval oder nach Kundenwunsch produziert werden. Das Spanntuchprofil erlaubt Spanntuchlösungen in einzigartiger Form.
- Bedarfsgerechte Spanntuchkonstruktionen, bei denen das Know-how der Konstrukteure, Ingenieure eingebracht wird und gleichzeitig auf standardisierte Bausteine setzen, haben sich seit langer Zeit bewährt und sind Basis für die schnelle und unproblematische Montage vor Ort. Die Zufriedenheit unserer Kunden bestätigt die Vorgehensweise sowohl in der Auftragsabwicklung, in Zusammenarbeit mit unseren Fachleuten, wie auch bei den individuellen und montagegerechten Lösungen.
- Einseitige und doppelseitige Leuchttransparente, sowie Ecklösungen sind möglich.
- Die Zargentiefe ist wählbar und kann auf die notwendigen Gegebenheiten wie Anzahl Leuchtmittel, einseitige / doppelseitige Leuchtwerbung, abgestimmt werden.

Spanntuchsystem

Aufbau eines Spanntuches

Halterahmen umlaufend
lackiert nach RAL



Spanntuch
individuell
Foliert oder Bedruckt

Transparentkörper
lackiert nach RAL



Spannsystem