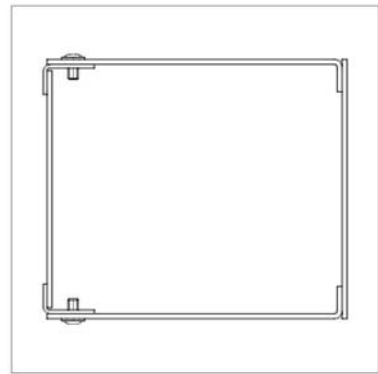
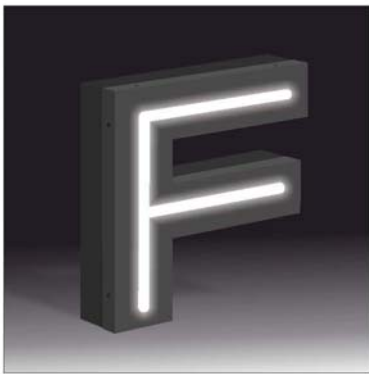


Profil 1

Nostalgie aufleben lassen



Vollrelief-Buchstabe
aus Aluminium, Edelstahl oder Kupfer.
Unbeleuchtet oder beleuchtet mit einem aufgesetzten Neonrohr oder
einem stilisierten Neonrohr aus Acrylglas mit LED-Ausleuchtung (siehe Bild links).

